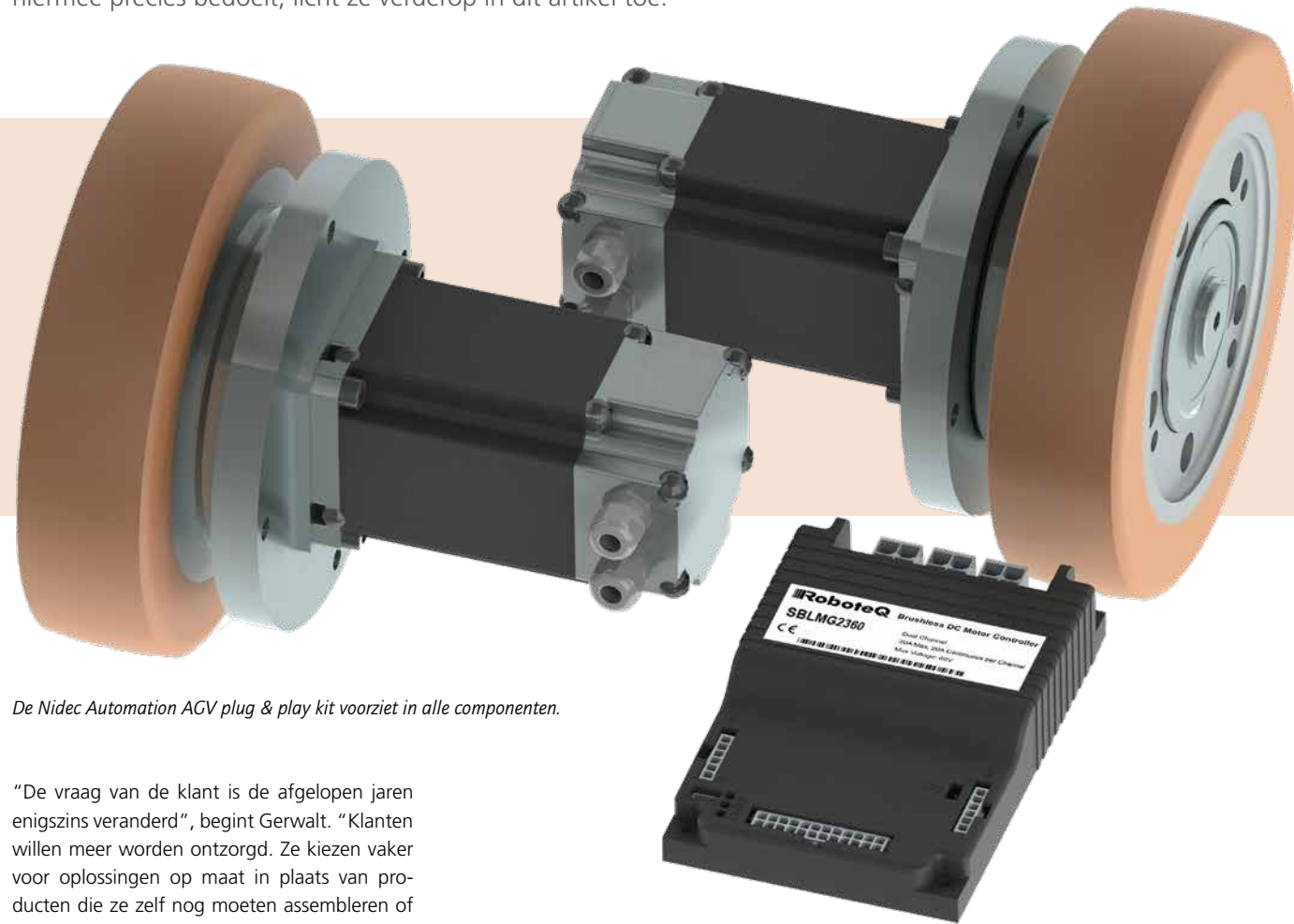


OPLOSSINGEN OP MAAT TEGEN CONCURRERENDE PRIJZEN

Eisses Aandrijftechniek legt zich toe op het leveren van standaard gelijkstroommotoren voor maatwerktoepassingen. Het bedrijf viert inmiddels haar 25-jarig jubileum en kijkt alvast uit naar de volgende 25 jaar. Aan het roer staan Gerwalt en Natasja Elzerman. "We willen zo lang mogelijk zo groot mogelijk klein blijven", stelt Natasja. Wat ze hiermee precies bedoelt, licht ze verderop in dit artikel toe.



De Nidec Automation AGV plug & play kit voorziet in alle componenten.

"De vraag van de klant is de afgelopen jaren enigszins veranderd", begint Gerwalt. "Klanten willen meer worden ontzorgd. Ze kiezen vaker voor oplossingen op maat in plaats van producten die ze zelf nog moeten assembleren of aanpassen. Daarnaast is er door het tekort aan technici een groeiende interesse in automatisering en staat de energietransitie steeds hoger op de agenda. En uiteraard blijven efficiëntie en een goede prijs-kwaliteit belangrijke aandachtspunten om het concurrentievermogen nu en in de toekomst veilig te stellen of te versterken. Met ons assortiment en onze samenwerkingspartners kunnen we inspelen op deze trends."

Meer dan producten

Hij gaat hier dieper op in. "Wij zijn gespecialiseerd in gelijkstroommotoren met wormwieloverbrenging, planetaire overbrenging, zonder

overbrenging en actuatoren. Hiermee richten wij ons op apparatenbouwers en de service-/onderhoudsmarkt hoort hier uiteraard ook bij. Veel klantspecifieke aanpassingen kunnen wij in huis realiseren, maar voor specialistische aanpassingen vertrouwen wij op onze zorgvuldig geselecteerde deskundige partners. Zo werken we samen met HedoN Electronic developments voor het ontwikkelen en leveren van een passende besturing voor onze motoren. Daarnaast werken wij samen met een professioneel assemblagebedrijf dat voor ons bewerkingen aan de

motoren uitvoert waardoor de klant direct de motor in zijn assemblage kan plaatsen."

AGV-kit

Eisses aandrijftechniek is distributeur van Nidec Motors & Actuators. Natasja: "Sinds 2024 hebben we onze distributieovereenkomst met Nidec verder uitgebreid, waardoor we ook distributeur zijn van Nidec Automation. Op deze manier kunnen we nieuwe motoren aanbieden die zijn ontwikkeld voor industriële automatisering, denk aan servomotoren, BLDC-motoren,



Standaard Nidec motors & actuators voor maatwerk toepassingen.

wielmotoren, frameless motoren, controllers en complete AGV-aandrijfsets." Gerwalt: "Een mooi voorbeeld zijn de AGV-kits die we ook tijdens de WOTS zullen tonen. Het zijn complete plug-and-play kits die bestaan uit 2 wielmotoren, overbrenging, wielen, controller en kabels. Klanten kunnen alle losse componenten aanschaffen en daar hun eigen AGV mee bouwen voor de gewenste toepassing, zonder meerdere leveranciers te hoeven benaderen. Gezien het toenemende tekort aan technici zijn AGV's een oplossing die nog sterk zal groeien." Natasja vult aan: "Het grote voordeel is daarnaast dat wij kunnen meeliften op zowel de expertise als de grote volumes van Nidec Automation waardoor we uitstekende kwalitatieve producten leveren tegen een goede prijs, terwijl we ze hier ook op voorraad kunnen houden. Dankzij onze voorraad van circa 100.000 motoren kunnen we geïnteresseerden op erg korte termijn een oplossing bieden."



'Voor elk probleem is een oplossing en wij helpen daar graag aan mee'

Persoonlijke benadering

Betaalbaar zijn en blijven is voor Eisses Aandrijftechniek heel belangrijk, net als klantgerichtheid. "We hebben klanten die al vanaf het eerste uur bij ons aankloppen met wie we na 25 jaar nog steeds met volle tevredenheid samenwerken. Waar we ons in onderscheiden, is dat we in staat zijn om met een standaard assortiment ook oplossingen op maat te leveren tegen concurrerende prijzen. Dit is mogelijk door de combinatie van grote volumes aan standaardproducten die we als distributeur kunnen bieden en ons uitgebreid partnernetwerk. Elke partner heeft een eigen specialisme zodat kwalitatieve aanpassingen kunnen worden doorgevoerd, waarbij wij een zeer scherp controlebeleid hanteren. Tegelijkertijd hechten we als familiebedrijf veel waarde aan persoonlijk contact en het opbouwen van langdurige relaties. We hebben passie voor techniek en gaan graag met ontwikkelaars aan tafel zitten om bepaalde problemen op te lossen, mocht dat nodig zijn. Voor elk probleem is een oplossing en wij helpen daar graag aan mee." Met trots bliken Gerwalt en Natasja terug op de afgelopen 25 jaar, maar tegelijkertijd kijken ze ook naar de toekomst. "We willen verder blijven groeien maar tegelijkertijd willen we met een relatief klein team maximale aandacht kunnen blijven geven aan onze klanten. Kortom, we willen zo lang mogelijk zo groot mogelijk klein blijven", besluit Natasja. ■



De servomotoren kunnen voor alle vormen van industriële automatisering gebruikt worden.



Eisses Aandrijftechniek ziet AGV's als mogelijke oplossing voor het personeelstekort.